



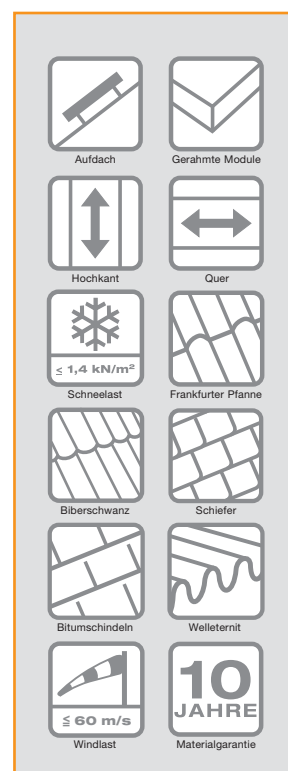
CONERGY

Befestigungssysteme für die Photovoltaik | Technische Daten

## Conergy SunTop III

Das SunTop III ist als universelles System für die Aufdachmontage auf Schrägdächern entwickelt worden. Durch den Einsatz der patentierten Aluminium-Grundschiene, der

Quickstone-Verbinder- und der Teleskop-Verbinder-Technologie von Conergy ist dieses System zuschnittsfrei und besonders schnell montierbar.



**Uneingeschränkte Flexibilität.** Mit dem SunTop III können gerahmte Photovoltaik-Module problemlos auf Schrägdächern von Alt- und Neubauten mit beliebiger<sup>1</sup> Eindeckung installiert werden.

**Deutliche Kostenersparnis.** Das SunTop III zeichnet sich durch einen sehr hohen Grad der Vormontage aus. Durch die neue Quickstone-Verbinder-Technologie ist eine maximale Reduzierung der Montagezeiten möglich. Das Montagewerkzeug auf dem Dach beschränkt sich auf einen Innensechskantschlüssel. Eine detaillierte Montageanleitung ermöglicht eine reibungslose Installation.

**Millimetergenau ohne Zuschnitt.** Durch den Einsatz der Teleskop-Verbinder-Technologie erfolgt eine millimetergenaue Anlagenauslegung ohne Zuschnitt.

**Umfangreiche Modulkompatibilität.** Es können nahezu alle gerahmten Modultypen der verschiedenen Hersteller verwendet werden.

**Hervorragende Anpassungsfähigkeit.** Durch die Höhenverstellbarkeit der Grundschiene von Conergy ist auch auf unebenen Dachflächen ein ebenes PV-Feld zu erreichen.

**Hohe Sicherheit.** Das SunTop III verfügt auf Wunsch<sup>2</sup> über eine prüffähige Statik und erfüllt so eine Anforderung zur Beantragung einer Baugenehmigung.

**Maximale Lebensdauer.** Alle Bauteile sind grundsätzlich aus Aluminium und Edelstahl gefertigt. Die hohe Korrosionsbeständigkeit garantiert eine maximale Lebensdauer und bietet die Möglichkeit vollständiger Wiederverwertung.

**Garantierte Haltbarkeit.** Conergy gibt auf die Haltbarkeit der verwendeten Materialien eine Garantie von 10 Jahren.

<sup>1</sup> Das SunTop III System ist auf nahezu allen herkömmlichen Dacheindeckungen einsetzbar. Für detaillierte Informationen kontaktieren Sie uns bitte im Vorfeld Ihrer Planung.

<sup>2</sup> Gegen Aufpreis (bitte bei der Bestellung mit angeben).



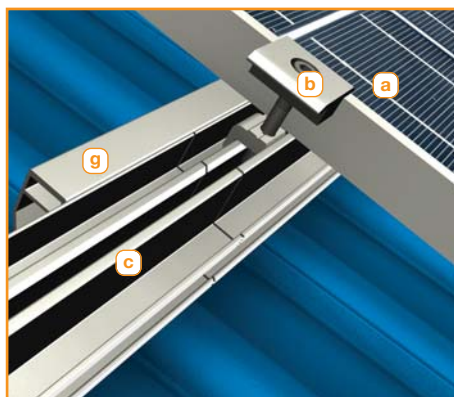
CONERGY

Befestigungssysteme für die Photovoltaik | Technische Daten

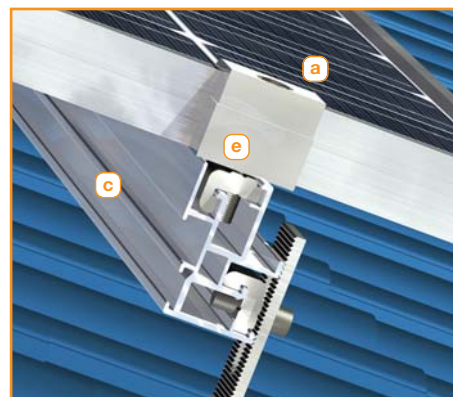
## Conergy SunTop III

### Übersicht:

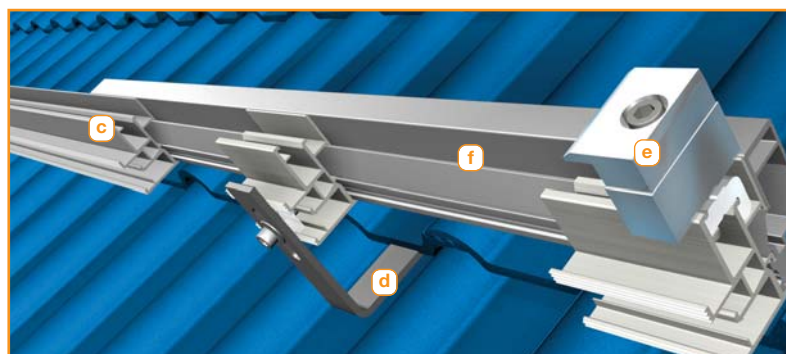
- a Gerahmtes PV-Modul
- b Modulhalter
- c Conergy Grundschiene
- d Dachhaken
- e Modul-Endhalter
- f Teleskop-Endstück
- g Verbinder



Verbinder-Technologie



Quickstone-Technologie



Teleskop-Endstück

|                                |  |
|--------------------------------|--|
| <b>Einsatzort</b>              | Schrägdach – Aufdach   |
| <b>Dacheindeckung</b>          | Für beliebige Dacheindeckungen geeignet<br>(weitere Informationen auf Anfrage)   |
| <b>Dachneigung</b>             | Bis 60 Grad <sup>1</sup>   |
| <b>Gebäudehöhe<sup>2</sup></b> | Bis 20 m   |
| <b>PV-Module</b>               | Gerahmt  |
| <b>Modulanordnung</b>          | In Reihen oder in Spalten <sup>3</sup>   |
| <b>Modulausrichtung</b>        | Hochkant, Quer   |
| <b>Grösse d. Modulfeldes</b>   | Frei <sup>4</sup>  |
| <b>Lage d. Modulfeldes</b>     | Frei   |
| <b>Mögl. Höhenausgleich</b>    | Bis 38 mm  |
| <b>Dachhakenabstand</b>        | abhängig vom Standort, Gebäudehöhe,<br>Befestigungsmittel und verwendetem Modul  |
| <b>Normen</b>                  | DIN 1055, Einwirkungen auf Tragwerke<br>EUROCODE 9 – Bemessung und Konstruktion von<br>Aluminiumtragwerken, auf Wunsch prüffähige<br>Statik <sup>5</sup> |

|                              |   |
|------------------------------|---|
| <b>Auflageprofile</b>        | Stranggepresstes Aluminium (ENAW 6060/6063) |
| <b>Dachhaken, Kleinteile</b> | Edelstahl (V2A)                             |
| <b>Farbe</b>                 | Aluminium, pressblank                       |
| <b>Garantie</b>              | 10 Jahre auf Haltbarkeit der Materialien    |

<sup>1</sup> Gilt bei Eideckungen mit Dachsteinen oder Dachziegeln. Bei Dacheindeckungen mit Welleternit oder ähnlichen grossflächigen Eideckungen und gleichzeitiger Dachneigung von mehr als 15° kontaktieren Sie uns bitte im Vorfeld Ihrer Planung.

<sup>2</sup> Beachten Sie die erhöhten Windlasten bei Installation in Rand- und Eckbereichen des Daches. Wir empfehlen, in diesen Bereichen mehr Dachhaken einzusetzen. Für detaillierte Informationen kontaktieren Sie uns bitte im Vorfeld Ihrer Planung.

<sup>3</sup> Je nach Ausrichtung der Grundschiene.

<sup>4</sup> Aufgrund der Temperaturendeckungen und der hierdurch auftretenden Spannungen innerhalb des Schienenstranges empfehlen wir eine maximale Länge von 10 m pro Modulfeld.

<sup>5</sup> Gegen Aufpreis (bitte bei der Bestellung mit angeben).

Zu beziehen über: